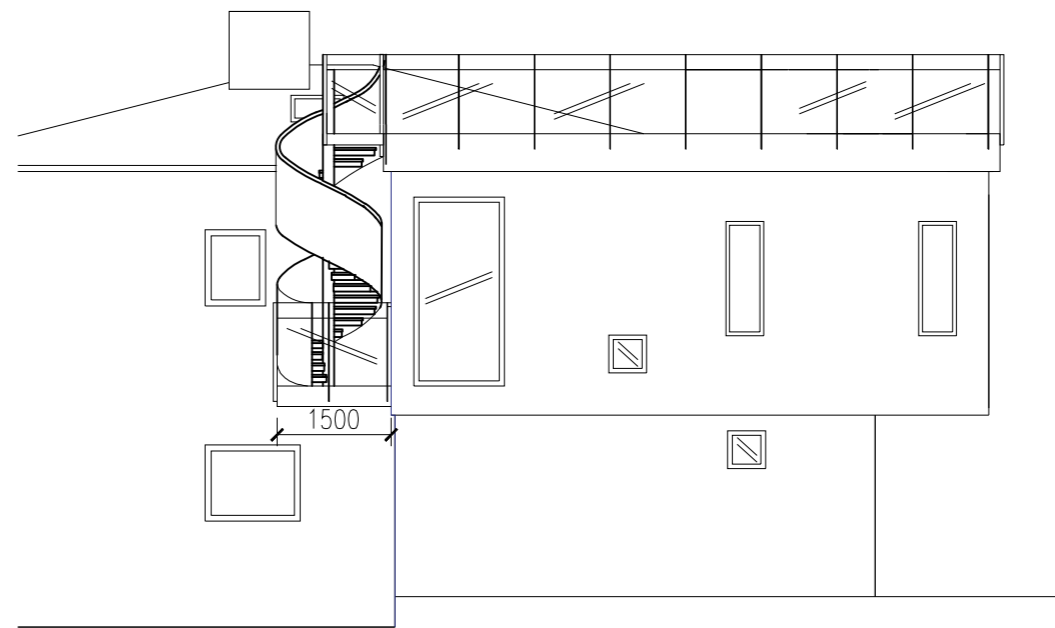
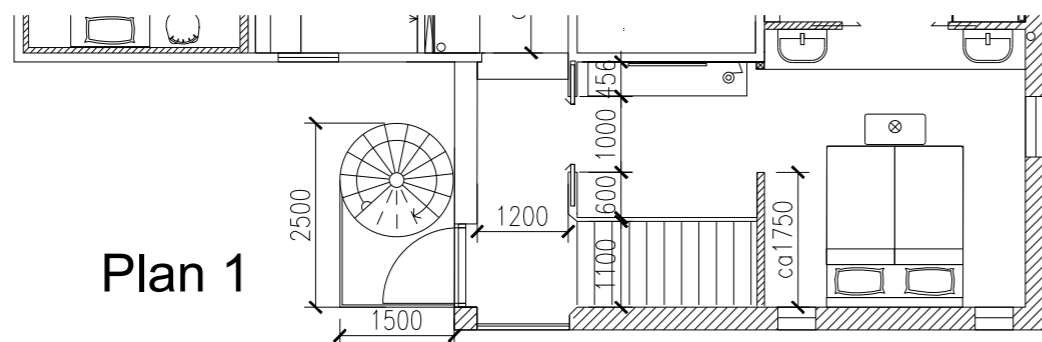


OST



NORD



Plan 1

PLAN

<p>JAN AXEL SIFVERT +46733312225 janaxelsifvertstudio@gmail.com</p>	<p>PROJEKT Invernessvägen 13a Invernessbacke 5</p>	<p>PRODUKT lov för fasad och planskisser uppgång terrass</p>	
	<p>ALLA MÅTT I MILLIMETER</p>	<p>RITNINGNUMMER</p>	<p>SKALA 1:100/A3</p>